

EDiA EM

FB14-20A(C)N(T) Series

ELEKTRISCH AANGEDREVEN VORKHEFTRUCKS

1.4 – 2.0 ton

**MAXIMALE INTELLIGENTIE...
MAXIMALE WENDBAARHEID**

Dit is de EDiA EM. Het is de intelligentste truck op de markt en tegelijkertijd een van de duurzaamste. Deze truck beschikt over talloze praktische functies en biedt wendbaarheid, vermogen en betrouwbaarheid, precies wat u van een Mitsubishi mag verwachten.

SPECIFICATIES

FB14ANT	
FB16ACNT	FB16ACN
FB18ACNT	FB18ACN
FB16ANT	FB16AN
FB18ANT	FB18AN
FB20ANT	FB20AN



**WANNEER
BETROUWBAARHEID
HET BELANGRIJKST IS...**

EDiA EM

FB14-20A(C)N(T) Series

ELEKTRISCH AANGEDREVEN VORKHEFTRUCKS

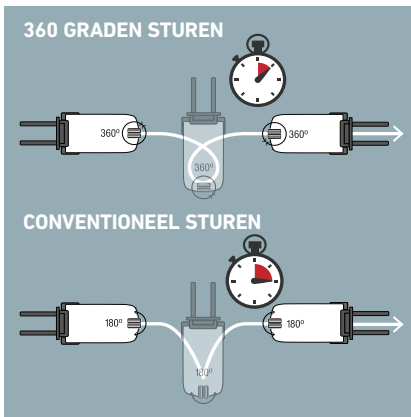
1.4 – 2.0 ton



De elektrische trucks van 48 volt met drie en vier wielen zijn ontworpen en ontwikkeld om te presteren; ze werken intuïtief en passen hun prestaties aan de bestuurder aan. De geavanceerde software van de EDiA EM analyseert het gedrag van de truck in realtime en past het automatisch aan zodat de truck niet alleen veilig, maar ook productief werkt.

BESTUURDERS CABINE EN BEDIENINGSELEMENTEN

- **De grote, zeer comfortabele werkruimte** is verder verbeterd om aan de behoeften van bestuurders in alle vormen en lengtes te voldoen, zodat zij zonder vermoeidheid kunnen blijven werken.
- **De grote voetriimte** biedt voldoende ruimte voor schoenmaat 50 en groter (EU), zodat bestuurders hun voeten altijd in een natuurlijke, ergonomische positie kunnen neerzetten, hoe groot ze ook zijn.
- **De extra grote en lage opstap** biedt een goede grip, zodat de bestuurder veilig en zonder uit te glijden kan in- en uitstappen, welke schoenen hij ook draagt.
- **Ongekend 360° zicht rondom**, dankzij het geoptimaliseerde ontwerp van mast, wielen, dashboard en contragewicht. Hierdoor heeft de bestuurder optimaal zicht op ladingen, vorken, en voor- en achterwielen, zodat hij ook in kleine ruimtes vol vertrouwen zijn werk kan doen.
- **De optimale plaatsing van de pedalen** zorgt dat bestuurders groot en klein hun voeten natuurlijk kunnen neerzetten, en vermoeidheid wordt voorkomen.
- **Het heldere, informatieve kleurendisplay** is eenvoudig en vanuit elke hoek af te lezen (zelfs in direct zonlicht). De bestuurder kan het dashboard prima zien en het belemmert het zicht rondom de truck niet.



- **De aanraakgevoelige vingerbediening** is geveerd en voelt natuurlijk aan; in dit geval hoe zachter, hoe nauwkeuriger.

FRAME EN CHASSIS

- **Het ontwerp biedt optimaal zicht** en een minimale dode hoek voor meer veiligheid, maar het zorgt er ook voor dat de bestuurder minder onnodig hoeft te draaien en dus scherper blijft.
- **Snelle toegang tot het accucompartiment** betekent eenvoudig openen voor maximale ventilatie tijdens het opladen en snelle controles van en onderhoud aan de accu.

MAST EN VORK-EENHEID

- **Passive Sway Control**; dit stabiliteitssysteem dempt de bewegingen van lasten die meer dan 3,5 m zijn geheven, door de bewegingen te compenseren met microbewegingen van het chassis.

RIJDEN

- **De zeer efficiënte motoren** bieden een groot toerentalbereik, voor nauwkeurige regeling bij accelereren.
- **Het Sensitive Drive System (SDS)** zorgt dat start- en stopbewegingen soepel verlopen, waardoor de truck wendbaarder is. Het systeem past zich aan de snelheid van de voetbewegingen van de bestuurder aan.
- **De intelligente regeling in bochten** detecteert de hoek van een bocht en reageert door de snelheid automatisch en vroeg in de manoeuvre te verlagen, voor een maximale stabiliteit en nauwkeurige, positieve krachten in de bochten.
- **>100° stuuras** met dubbel aangedreven motoren voor soepele korte bochten, zonder eerste 'duw'.

REMMEN

- **De elektronische, magnetische remmen** hebben geen remblokken, waardoor het bijbehorende onderhoud niet nodig is en de kans op de vorming van remstof en ander vuil wordt voorkomen.
- **De automatische parkeerrem met de functie Hill Hold** stopt de truck automatisch als het gaspedaal niet is ingedrukt en voorkomt dat de truck op hellingen gaat rollen; u hoeft zelf niets met een hendel of schakelaar te doen.

HYDRAULICA

- **Hydraulisch systeem met load sensing** past automatisch de prestaties van de truck aan wanneer lasten hoger dan 2,0 m worden geheven en zorgt voor consistente veiligheid en efficiëntie in het gebruik; het systeem is standaard voor hefmasten van 3,5 m.

STUURINRICHTING

- **Het geoptimaliseerde stuurwiel** past automatisch het vermogen aan dat het stuursysteem ontvangt, zodat de bestuurder altijd soepel stuurt, ongeacht de snelheid of intensiteit van de werkzaamheden – voor maximale controle, optimaal comfort en de hoogste veiligheid.
- **Tijdbesparende 360° besturing op modellen met 3 wielen** betekent dat de bestuurder de truck continu kan laten rijden, waardoor hij in elke bocht tijd bespaart.



Meer informatie over de EDiAEM vindt u op mitforklift.com

Ga naar onze website voor uitvoerigere informatie over deze modellen op mitforklift.com



mft2.eu/veliaes-du



EDIA EM OPTIONEEL LI-ION-ACCUSYSTEMEN

ZORG DAT JE HEFTRUCK HET NOG LANGER VOLHOUDEN



Beproefd, getest en aangetoond in de praktijk: loodaccu's zijn al sinds jaar en dag de beste keuze voor bedrijven met elektrische heftrucks. Maar door de lange oplaadtijden, strenge onderhoudsvereisten, de noodzaak van extra accu's en een hoog risico van misbruik door de bestuurder, kan dat een uitdaging zijn. Gelukkig is er nu een nieuw batterijsysteem op de markt: Li-ion van Mitsubishi vorkheftrucks.

Ons krachtige Li-ion-accusysteem is tot 40 procent efficiënter dan z'n loodconcurrent en ontworpen om aan de eisen van uw bedrijf te voldoen - waaronder meerploegendiensten (24/7) - zonder dat er reservebatterijen nodig zijn. Daarnaast is het systeem nagenoeg storingsvrij dankzij zijn ontwerp dat bijzonder onderhoudsarm is en schade aan de cellen voorkomt.



- **Uitzonderlijk efficiëntie zonder enige uitstoot** 40% efficiënter dan loodaccu's en vrij van gassen.
- **Ontwerp met een zeer gering onderhoud** waarvoor slechts een volle lading per week nodig is om celbalancering te activeren, evenals een jaarlijkse CSV-export/update.
- **Vraagt geen ruimte** Omdat er geen laadruimtes nodig zijn, zijn er geen installatiekosten en kunt u winstgevende ruimte laten zoals hij is: winstgevend.
- **Snellaadcapaciteiten** betekenen dat uw batterij slechts 15 minuten nodig heeft om uw heftruck weer een aantal uren te laten rijden (het duurt slechts 1 tot 2 uur om een volledig uitgeputte batterij op te laden).
- **Hogere aanhoudende spanning** zorgt voor consistentere hef- en rijprestaties, wat vooral aan het einde van een dienst merkbaar wordt.
- **TriCOM-technologie** levert een uitzonderlijk hoge systeemefficiëntie (tot 97%)
- **Watervrij ontwerp** Omdat de batterij geen water bevat, hoeft hij niet te worden bijgevuld, zodat bestuurders de cellen niet kunnen beschadigen.
- **Actieve beschermingscomponenten** Deze bewaken het systeem continu en melden mogelijke problemen, waaronder misbruik.
- **Kortsluitingsbeveiliging** wordt gerealiseerd via de systeembeveiligingen, waaronder bescherming tegen diepontlading en overlading en bewaking van de individuele celtemperaturen en de spanning.
- **Prestaties tijdens het werk en bewaking** is mogelijk dankzij het bewakingsysteem dat in het systeem is geïntegreerd, met gemakkelijk af te lezen display, en een extra laadpunt aan boord.

Batterijcapaciteit, Ah	260	312	416
Ladercapaciteit, Ah, 1 uur	200	250	350



Meer informatie over de Li-ion vindt u op mitforklift.com

Ga naar onze website voor uitvoeriger informatie over deze modellijn mitforklift.com



mft2.eu/lion-du

VDI - PRESTATIES & AFMETINGEN

KENMERKEN			Mitsubishi Forklift Trucks	Mitsubishi Forklift Trucks	Mitsubishi Forklift Trucks	Mitsubishi Forklift Trucks	Mitsubishi Forklift Trucks	Mitsubishi Forklift Trucks
1.1	Fabrikant naam		FB14ANT	FB16ACNT	FB18ACNT	FB16ANT	FB18ANT	FB20ANT
1.2	Model type aanduiding		Elektrisch	Elektrisch	Elektrisch	Elektrisch	Elektrisch	Elektrisch
1.3	Aandrijving: (elektrisch, diesel, benzine, LPG)		Zittend	Zittend	Zittend	Zittend	Zittend	Zittend
1.4	Besturing: (bestuurder meelopend, staand, zittend)							
1.5	Laadvermogen	Q kg	1400	1600	1800	1600	1800	2000
1.6	Lastzwaartepunt afstand	c mm	500	500	500	500	500	500
1.8	Lastafstand vanaf hart vooras	x mm	343	343	343	343	343	358
1.9	Wielbasis	y mm	1320	1320	1320	1428	1428	1428
GEWICHT								
2.1	Truck Gewicht, onbeladen inclusief batterij (simplex mast, laagste hefhoogte)	kg	2790	2966	3156	2949	3119	3342
2.2	Asbelasting beladen met max. belading, voor/achter (simplex mast, laagste hefhoogte)	kg	3688 / 502	4015 / 551	4351 / 605	4020 / 529	4333 / 586	4711 / 631
2.3	Asbelasting onbeladen, voor/achter (simplex mast, laagste hefhoogte)	kg	1394 / 1396	1393 / 1573	1401 / 1754	1476 / 1474	1471 / 1649	1509 / 1833
WIELEN, AANDRIJVING EN TRANSMISSIE								
3.1	Banden: V=massief rubber, L=lucht, SE=vol rubber - voor/achter		SE	SE	SE	SE	SE	SE
3.2	Afmetingen banden, voor		18 x 7-8	18 x 7-8	18 x 7-8	18 x 7-8	18 x 7-8	200 / 50-10
3.3	Afmetingen banden, achter		140 / 55-9	140 / 55-9	140 / 55-9	140 / 55-9	140 / 55-9	140 / 55-9
3.5	Aantal wielen, voor/achter (x = aangedreven)		2 x / 2	2 x / 2	2 x / 2	2 x / 2	2 x / 2	2 x / 2
3.6	Spoorbreedte (op hartlijn banden), voor	b10 mm	930	930	930	930	930	938
3.7	Spoorbreedte (op hartlijn banden), achter	b11 mm	174	174	174	174	174	174
AFMETINGEN								
4.1	Mastneiging voorover/achterover	α/β °	5 / 7.5	5 / 7.5	5 / 7.5	5 / 7.5	5 / 7.5	5 / 7.5
4.2	Hoogte met ingeschoven mast (zie tabellen)	h1 mm	2125	2125	2125	2125	2125	2125
4.3	Vrije heffing	h2 mm	80	80	80	80	80	80
4.4	Hefhoogte (zie tabellen)	h3 mm	3290	3290	3290	3290	3290	3290
4.5	Totale hoogte met uitgeschoven mast	h4 mm	4335	4335	4335	4335	4335	4335
4.7	Hoogte tot bovenkant beschermrek	h6 mm	2050	2050	2050	2050	2050	2050
4.8	Zithoogte	h7 mm	1035	1035	1035	1035	1035	1035
4.12	Hoogte sleepkoppeling	h10 mm	540	540	540	540	540	540
4.19	Totale lengte	l1 mm	2996	2996	2996	3104	3104	3119
4.20	Lengte tot voorkant vorken (inclusief vorkdikte)	l2 mm	1846	1846	1846	1954	1954	1969
4.21	Totale breedte	b1/b2 mm	1090	1090	1090	1090	1090	1140
4.22	Afmetingen vork (dikte x breedte x lengte)	s / e / l mm	35 x 100 x 1150	35 x 100 x 1150	35 x 100 x 1150	35 x 100 x 1150	35 x 100 x 1150	35 x 100 x 1150
4.23	Vorkenbord DIN 15 173 A/B/nee		2A	2A	2A	2A	2A	2A
4.24	Breedte vorkenbord	b3 mm	920	920	920	920	920	920
4.31	Bodemvrijheid onder mast, beladen	m1 mm	95	95	95	95	95	95
4.32	Bodemvrijheid, midden wielbasis, beladen (vorken omlaag)	m2 mm	95	95	95	95	95	95
4.33	Gangpadbreedte bij pallet 1000 x 1200 mm, dwars	Ast mm	3173	3173	3173	3281	3281	3295
4.34a	Gangpadbreedte bij pallet 800 x 1200 mm overlangs	Ast mm	3296	3296	3296	3404	3404	3419
4.35	Buitenste draaistraal	Wa mm	1502	1502	1502	1610	1610	1610
4.36	Afstand draaicircel centrum tot hartlijn truck	b13 mm	0	0	0	0	0	0
UITVOERING								
5.1	Rijsnelheid, beladen/onbeladen	km/h	16 / 16	16 / 16	16 / 16	16 / 16	16 / 16	16 / 16
5.2	Hefsnelheid, beladen/onbeladen	m/s	0.55 / 0.62	0.52 / 0.62	0.46 / 0.62	0.52 / 0.62	0.46 / 0.62	0.62 / 0.42
5.3	Daalsnelheid, beladen/onbeladen	m/s	0.56 / 0.56	0.56 / 0.56	0.56 / 0.56	0.56 / 0.56	0.56 / 0.56	0.56 / 0.56
5.5	Trekkracht aan de haak, beladen/onbeladen	N	4900 / 5200	4900 / 5200	4800 / 5100	4900 / 5200	4800 / 5100	4700 / 5100
5.6	Maximum trekkracht, beladen/onbeladen (5 min.)	N	15000 / 15300	14900 / 15200	14900 / 15200	14900 / 15200	14900 / 15200	14800 / 15200
5.7	Helling, beladen/onbeladen	%	16 / 26	15 / 25	13 / 23	15 / 25	13 / 23	12 / 21
5.8	Maximum helling, beladen/onbeladen	%	27 / 35	27 / 35	26 / 35	27 / 35	26 / 35	24 / 35
5.9	Acceleratie tijd (10 m), beladen/onbeladen	s	4.0 / 3.8	4.1 / 3.8	4.2 / 3.8	4.1 / 3.8	4.2 / 3.8	4.3 / 3.9
5.10	Voetrem (mechanisch / hydraulisch / elektrisch / pneumatisch)		elektrisch	elektrisch	elektrisch	elektrisch	elektrisch	elektrisch
ELEKTROMOTOREN								
6.1	Rijmotor vermogen (60 min.)	kW	2 x 5.5	2 x 5.5	2 x 5.5	2 x 5.5	2 x 5.5	2 x 5.5
6.2	Pompmotor vermogen(15% werkcyclus)	kW	10	10	10	10	10	10
6.3	Batterij, DIN 43 531/35/36 A/B/C/nee		DIN 43531 A/no	DIN 43531 A/no	DIN 43531 A/no	DIN 43531 A/no	DIN 43531 A/no	DIN 43531 A/no
6.4	Batterij voltage / capaciteit bij 5-urige ontlading	V/Ah	500-625	500-625	500-625	625-750	625-750	625-750
6.5	Batterij gewicht	kg	679	679	679	812	812	812
6.6a	Energieverbruik volgens EN 16796 -cyclus	kWh/h	3.7	3.9	4.2	3.9	4.2	4.5
DIVERSEN								
8.1	Type rijbesturing		AC	AC	AC	AC	AC	AC
10.1	Maximale werkdruk voor hulpstukken	bar	210	210	210	210	210	210
10.2	Olietoevoer voor hulpstukken	l/min	30	30	30	30	30	30
10.7	Geluidsniveau op oorhoogte chauffeur volgens EN 12 053	dB(A)	65	65	65	65	65	65
10.8	Ontwerp sleepkoppeling / DIN-type, ref.		DIN15170-H	DIN15170-H	DIN15170-H	DIN15170-H	DIN15170-H	DIN15170-H

EDIA EM

**ELEKTRISCH
AANGEDREVEN
VORKHEFTRUCKS**

**FB14 - 20A(C)NT
Series**

3-wielmodellen

1.4 - 2.0 ton



MAST OPTIES EN CAPACITEITEN

EDIA EM

FB14 - 20A(C)NT Series

3-wielmodellen



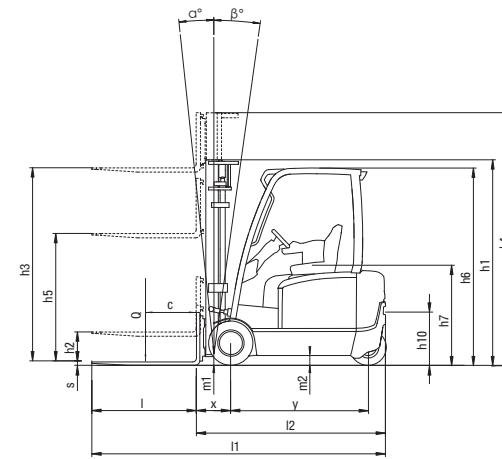
MAST TYPE	FB14-20A(C)NT						FB14ANT	FB16ACNT	FB18ACNT	FB16ANT	FB18ANT	FB20ANT
	h3 mm	h1 mm	h4 mm	h2 / h5 mm	Neighoek (voor-ach) degrees		Q@ c=500 mm kg	Q@ c=500 mm kg	Q@ c=500 mm kg	Q@ c=500 mm kg	Q@ c=500 mm kg	Q@ c=500 mm kg
					STD	CABINE						
SIMPLEX	2000**	1480*	3045	80	5 / 6	N.A.	1400	1600	1800	1600	1800	2000
	2560**	1760*	3605	80	5 / 6	5 / 5	1400	1600	1800	1600	1800	2000
	2760**	1860*	3805	80	5 / 7.5	5 / 6	1400	1600	1800	1600	1800	2000
	3000	1980*	4045	80	5 / 7.5	5 / 6	1400	1600	1800	1600	1800	2000
	3290	2125	4335	80	5 / 7.5	5 / 7.5	1400	1600	1800	1600	1800	2000
	3530**	2245	4575	80	5 / 7.5	5 / 7.5	1400	1600	1800	1600	1800	2000
	3720	2385	4765	80	5 / 7.5	5 / 7.5	1400	1600	1800	1600	1800	2000
	4090	2570	5135	80	5 / 7.5	5 / 7.5	1400	1600	1800	1600	1800	2000
	4480	2775	5525	80	5 / 5	5 / 5	1350	1550	1750	1575	1775	2000
	5000	3035	6045	80	5 / 5	5 / 5	1300	1475	1675	1525	1700	1925
DUPLIX	2800**	1880*	3845	835	5 / 6	5 / 6	1400	1600	1800	1600	1800	2000
	3000	1980*	4045	935	5 / 6	5 / 6	1400	1600	1800	1600	1800	2000
	3295	2125	4340	1080	5 / 6	5 / 6	1400	1600	1800	1600	1800	2000
	3515**	2245	4560	1200	5 / 6	5 / 6	1400	1600	1800	1600	1800	2000
	3700	2385	4745	1340	5 / 6	5 / 6	1400	1600	1800	1600	1800	2000
	4030	2570	5075	1525	5 / 6	5 / 6	1350	1550	1750	1575	1775	2000
	3710	1780*	4755	735	5 / 6	5 / 3.5	1400	1600	1800	1600	1800	2000
TRIPLEX	4010	1880*	5055	835	5 / 6	5 / 3.5	1400	1600	1800	1600	1800	2000
	4310	1980*	5355	935	5 / 6	5 / 5	1350	1600	1750	1600	1800	2000
	4750	2125	5795	1080	5 / 6	5 / 5	1300	1600	1700	1550	1800	2000
	5090	2245	6135	1200	5 / 3.5	5 / 3.5	1275	1450	1650	1550	1750	1925
	5490	2385	6535	1340	5 / 3.5	5 / 3.5	1225	1400	1650	1500	1700	1900
	5990	2570	7035	1525	5 / 3.5	5 / 3.5	1175	1350	1600	1400	1600	1750
	6490	2830	7535	1785	5 / 3.5	5 / 3.5	1125	1350	1350	1350	1400	1650
	7000	3035	8045	1990	5 / 3.5	5 / 3.5	1100	1100	1100	1100	1100	1350

* Lager dan veiligheidsdak **CSM

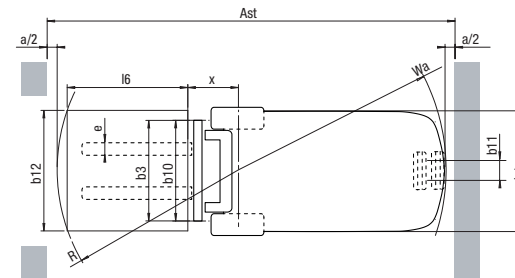
BATTERIJ AFMETINGEN		14ANT	16ACNT	18ACNT	16ANT	18ANT	20ANT
Batterij voltage	V	48	48	48	48	48	48
Capaciteit bij 5 uur ontlading	Ah	500 / 625	500 / 625	500 / 625	625 / 750	625 / 750	625 / 750
Batterijgewicht, min.	kg	679 / 812	679 / 812	679 / 812	812 / 900	812 / 900	812 / 900
Batterijgewicht, Max.	kg	1000 / 1000	1000 / 1000	1000 / 1000	1160 / 1160	1160 / 1160	1160 / 1160
AFMETINGEN BATTERIJPLAATS							
Lengte	mm	522	522	522	630	630	630
Breedte	mm	830 / 1006	830 / 1006	830 / 1006	830 / 1006	830 / 1006	830 / 1006
Hoogte	mm	627	627	627	627	627	627
BATTERY COMPARTMENT SIZE							
Lengte	mm	532	532	532	640	640	640
Breedte	mm	850 / 1018	850 / 1018	850 / 1018	850 / 1018	850 / 1018	850 / 1018
Hoogte	mm	690 (660*)	690 (660*)	690 (660*)	690 (660*)	690 (660*)	690 (660*)

* Met rollen voor het vervangen van de accu

Als gevolg van continue verbetering kunnen deze specificaties wijzigen.



- Ast = $Wa + R + a$
- Ast = Gangpadbreedte
- Wa = Draaistraal
- a = Veiligheidsmarge = 2×100 mm
- R = $\sqrt{(l6 + x)^2 + (b12 / 2)^2}$
- b12 = Breedte pallet (1200 mm)

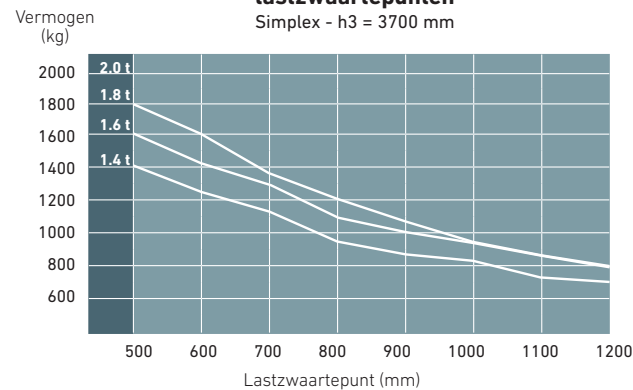


- h1 = Hoogte met ingeschoven mast
- h2 = Standaard vrije heffing
- h3 = Max. vorkhoogte
- h4 = Hoogte met uitgeschoven mast
- h5 = Extra vrije heffing
- Q = Capaciteit
- c = Lastzwaartepunt

Vermogen bij verschillende

lastzwaartepunten

Simplex - h3 = 3700 mm



VDI - PRESTATIES & AFMETINGEN

KENMERKEN			Mitsubishi Forklift Trucks	Mitsubishi Forklift Trucks	Mitsubishi Forklift Trucks	Mitsubishi Forklift Trucks	Mitsubishi Forklift Trucks
1.1	Fabrikant naam		FB16ACN	FB18ACN	FB16AN	FB18AN	FB20AN
1.2	Model type aanduiding		Elektrisch	Elektrisch	Elektrisch	Elektrisch	Elektrisch
1.3	Aandrijving: (elektrisch, diesel, benzine, LPG)		Zittend	Zittend	Zittend	Zittend	Zittend
1.4	Besturing: (bestuurder meelopend, staand, zittend)						
1.5	Laadvermogen	Q kg	1600	1800	1600	1800	2000
1.6	Lastzwaartepunt afstand	c mm	500	500	500	500	500
1.8	Lastafstand vanaf hart vooras	x mm	343	343	343	343	358
1.9	Wielbasis	y mm	1394	1394	1502	1502	1502
GEWICHT							
2.1	Truck Gewicht, onbeladen inclusief batterij (simplex mast, laagste hefhoogte)	kg	2944	3114	2957	3097	3287
2.2	Asbelasting beladen met max. belading, voor/achter (simplex mast, laagste hefhoogte)	kg	3990 / 554	4311 / 603	4008 / 550	4295 / 603	4668 / 620
2.3	Asbelasting onbeladen, voor/achter (simplex mast, laagste hefhoogte)	kg	1422 / 1522	1422 / 1692	1510 / 1448	1484 / 1613	1525 / 1762
WIELEN, AANDRIJVING EN TRANSMISSIE							
3.1	Banden: V=massief rubber, L=lucht, SE=vol rubber - voor/achter		SE	SE	SE	SE	SE
3.2	Afmetingen banden, voor		18 x 7-8	18 x 7-8	18 x 7-8	18 x 7-8	200 / 50-10
3.3	Afmetingen banden, achter		16 x 6-8	16 x 6-8	16 x 6-8	16 x 6-8	16x6-8
3.5	Aantal wielen, voor/achter (x = aangedreven)		2 x / 2	2 x / 2	2 x / 2	2 x / 2	2 x / 2
3.6	Spoorbreedte (op hartlijn banden), voor	b10 mm	930	930	930	930	938
3.7	Spoorbreedte (op hartlijn banden), achter	b11 mm	898	898	898	898	898
AFMETINGEN							
4.1	Mastneiging voorover/achterover	α/β °	5 / 7.5	5/7.5	5/7.5	5/7.5	5/7.5
4.2	Hoogte met ingeschoven mast (zie tabellen)	h1 mm	2125	2125	2125	2125	2125
4.3	Vrije heffing	h2 mm	80	80	80	80	80
4.4	Hefhoogte (zie tabellen)	h3 mm	3290	3290	3290	3290	3290
4.5	Totale hoogte met uitgeschoven mast	h4 mm	4335	4335	4335	4335	4335
4.7	Hoogte tot bovenkant beschermrek	h6 mm	2050	2050	2050	2050	2050
4.8	Zithoogte	h7 mm	1035	1035	1035	1035	1035
4.12	Hoogte sleepkoppeling	h10 mm	520	520	520	520	520
4.19	Totale lengte	l1 mm	3152	3152	3260	3260	3275
4.20	Lengte tot voorkant vorken (inclusief vorkdikte)	l2 mm	2002	2002	2110	2110	2125
4.21	Totale breedte	b1/b2 mm	1090	1090	1090	1090	1140
4.22	Afmetingen vork (dikte x breedte x lengte)	s / e / l mm	35 x 100 x 1150	35 x 100 x 1150	35 x 100 x 1150	35 x 100 x 1150	35 x 100 x 1150
4.23	Vorkenbord DIN 15 173 A/B/nee		2A	2A	2A	2A	2A
4.24	Breedte vorkenbord	b3 mm	920	920	920	920	920
4.31	Bodemvrijheid onder mast, beladen	m1 mm	95	95	95	95	95
4.32	Bodemvrijheid, midden wielbasis, beladen (vorken omlaag)	m2 mm	95	95	95	95	95
4.33	Gangpadbreedte bij pallet 1000 x 1200 mm, dwars	Ast mm	3333	3333	3441	3441	3455
4.34a	Gangpadbreedte bij pallet 800 x 1200 mm overlangs	Ast mm	3456	3456	3564	3564	3579
4.35	Buitenste draaistraal	Wa mm	1662	1662	1770	1770	1770
4.36	Afstand draaicircel centrum tot hartlijn truck	b13 mm	0	0	0	0	0
UITVOERING							
5.1	Rijsnelheid, beladen/onbeladen	km/h	17 / 17	17 / 17	17 / 17	17 / 17	17 / 17
5.2	Hefsnelheid, beladen/onbeladen	m/s	0.52 / 0.62	0.46 / 0.62	0.52 / 0.62	0.46 / 0.62	0.62 / 0.42
5.3	Daalsnelheid, beladen/onbeladen	m/s	0.56 / 0.56	0.56 / 0.56	0.56 / 0.56	0.56 / 0.56	0.56 / 0.56
5.5	Trekkracht aan de haak, beladen/onbeladen	N	4900 / 5200	4800 / 5100	4900 / 5200	4800 / 5100	4700 / 5100
5.6	Maximum trekkracht, beladen/onbeladen (5 min.)	N	14900 / 15200	14900 / 15200	15000 / 15300	14900 / 15200	14800 / 15200
5.7	Helling, beladen/onbeladen	%	15 / 25	14 / 23	15 / 26	14 / 23	12 / 21
5.8	Maximum helling, beladen/onbeladen	%	27 / 35	26 / 35	27 / 35	26 / 35	24 / 35
5.9	Acceleratie tijd (10 m), beladen/onbeladen	s	4.1 / 3.8	4.2 / 3.8	4.0 / 3.8	4.2 / 3.8	3.9 / 4.4
5.10	Voetrem (mechanisch / hydraulisch / elektrisch / pneumatisch)		elektrisch	elektrisch	elektrisch	elektrisch	elektrisch
ELEKTROMOTOREN							
6.1	Rijmotor vermogen (60 min.)	kW	2 x 5.5	2 x 5.5	2 x 5.5	2x5.5	2x5.5
6.2	Pompmotor vermogen(15% werkcyclus)	kW	10	10	10	10	10
6.3	Batterij, DIN 43 531/35/36 A/B/C/nee		DIN 43531 A/no	DIN 43531 A/no	DIN 43531 A/no	DIN 43531 A/no	DIN 43531 A/no
6.4	Batterij voltage / capaciteit bij 5-urige ontlading	V/Ah	500-625	500-625	625-750	625-750	625-750
6.5	Batterij gewicht	kg	679	679	679	812	812
6.6a	Energieverbruik volgens EN 16796 -cyclus	kWh/h	3.9	4.2	3.9	4.2	4.5
DIVERSEN							
8.1	Type rijbesturing		AC	AC	AC	AC	AC
10.1	Maximale werkdruk voor hulpstukken	bar	210	210	210	210	210
10.2	Olietoevoer voor hulpstukken	l/min	30	30	30	30	30
10.7	Geluidsniveau op oorhoogte chauffeur volgens EN 12 053	dB(A)	65	65	65	65	65
10.8	Ontwerp sleepkoppeling / DIN-type, ref.		DIN15170-H	DIN15170-H	DIN15170-H	DIN15170-H	DIN15170-H

EDIA EM

**ELEKTRISCH
AANGEDREVEN
VORKHEFTRUCKS**

**FB16 - 20A(C)N
Series**

4-wielmodellen

1.6 - 2.0 ton



MAST OPTIES EN CAPACITEITEN

EDIA EM

FB16 - 20A(C)N Series 4-wielmodellen

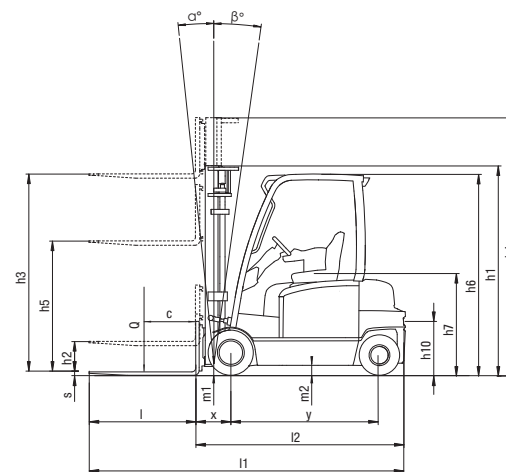


MAST TYPE	FB16-20A(C)N						FB16ACN	FB18ACN	FB16AN	FB18AN	FB20AN	
	h3 mm	h1 mm	h4 mm	h2 / h5 mm	Neighoek (voo-ach) degrees		Q@ c=500 mm kg	Q@ c=500 mm kg	Q@ c=500 mm kg	Q@ c=500 mm kg	Q@ c=500 mm kg	
					STD	CABINE						
SIMPLEX	2000**	1480*	3045	80	5 / 6	N.A.	1600	1800	1600	1800	2000	
	2560**	1760*	3605	80	5 / 6	5 / 5	1600	1800	1600	1800	2000	
	2760**	1860*	3805	80	5 / 7.5	5 / 6	1600	1800	1600	1800	2000	
	3000	1980*	4045	80	5 / 7.5	5 / 6	1600	1800	1600	1800	2000	
	3290	2125	4335	80	5 / 7.5	5 / 7.5	1600	1800	1600	1800	2000	
	3530**	2245	4575	80	5 / 7.5	5 / 7.5	1600	1800	1600	1800	2000	
	3720	2385	4765	80	5 / 7.5	5 / 7.5	1600	1800	1600	1800	2000	
	4090	2570	5135	80	5 / 7.5	5 / 7.5	1600	1800	1600	1800	2000	
	4480	2775	5525	80	5 / 5	5 / 5	1600	1800	1600	1800	2000	
	5000	3035	6045	80	5 / 5	5 / 5	1525	1725	1600	1775	1950	
DUPLIX	5500	3285	6545	80	5 / 3.5	5 / 3.5	1475	1650	1550	1725	1875	
	6000	3535	7045	80	5 / 3.5	5 / 3.5	1225	1225	1500	1500	1825	
	2800**	1880*	3845	835	5 / 6	5 / 6	1600	1800	1600	1800	2000	
	3000	1980*	4045	935	5 / 6	5 / 6	1600	1800	1600	1800	2000	
	3295	2125	4340	1080	5 / 6	5 / 6	1600	1800	1600	1800	2000	
	3515**	2245	4560	1200	5 / 6	5 / 6	1600	1800	1600	1800	2000	
	3700	2385	4745	1340	5 / 6	5 / 6	1600	1800	1600	1800	2000	
	4030	2570	5075	1525	5 / 6	5 / 6	1600	1800	1600	1800	2000	
	TRIPLEX	3710	1780*	4755	735	5 / 6	5 / 3.5	1600	1800	1600	1800	2000
		4010	1880*	5055	835	5 / 6	5 / 3.5	1600	1800	1600	1800	2000
4310		1980*	5355	935	5 / 6	5 / 5	1600	1800	1600	1800	2000	
4750		2125	5795	1080	5 / 6	5 / 5	1600	1750	1600	1800	2000	
5090		2245	6135	1200	5 / 3.5	5 / 3.5	1550	1700	1600	1750	1925	
5490		2385	6535	1340	5 / 3.5	5 / 3.5	1500	1600	1550	1700	1900	
5990		2570	7035	1525	5 / 3.5	5 / 3.5	1400	1600	1450	1625	1800	
6490		2830	7535	1785	5 / 3.5	5 / 3.5	1350	1400	1400	1400	1600	
7000	3035	8045	1990	5 / 3.5	5 / 3.5	1100	1100	1100	1100	1300		

* Lager dan veiligheidsdak **CSM

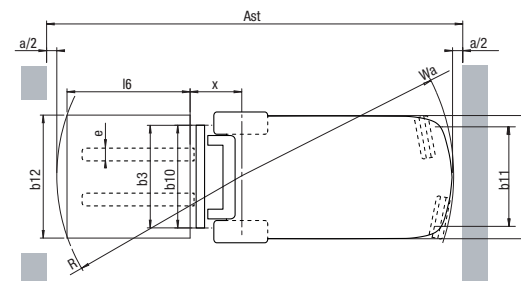
BATTERIJ AFMETINGEN		16ACN	18ACN	16AN	18AN	20AN
Batterij voltage	V	48	48	48	48	48
Capaciteit bij 5 uur ontlading	Ah	500 / 625	500 / 625	625 / 750	625 / 750	625 / 750
Batterijgewicht, min.	kg	679 / 812	679 / 812	812 / 900	812 / 900	812 / 900
Batterijgewicht, Max.	kg	1000 / 1000	1000 / 1000	1160 / 1160	1160 / 1160	1160 / 1160
AFMETINGEN BATTERIJPLAATS						
Lengte	mm	522	522	630	630	630
Breedte	mm	830 / 1006	830 / 1006	830 / 1006	830 / 1006	830 / 1006
Hoogte	mm	627	627	627	627	627
BATTERY COMPARTMENT SIZE						
Lengte	mm	532	532	640	640	640
Breedte	mm	850 / 1018	850 / 1018	850 / 1018	850 / 1018	850 / 1018
Hoogte	mm	690 (660*)	690 (660*)	690 (660*)	690 (660*)	690 (660*)

* Met rollen voor het vervangen van de accu



- Ast = Wa + R + a
- Ast = Gangpadbreedte
- Wa = Draaistraal
- a = Veiligheidsmarge = 2 x 100 mm
- R = $\sqrt{(l6 + x)^2 + (b12 / 2)^2}$
- b12 = Breedte pallet (1200 mm)

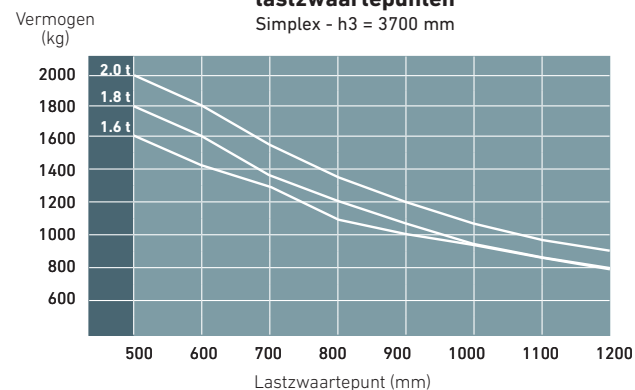
- h1 = Hoogte met ingeschoven mast
- h2 = Standaard vrije heffing
- h3 = Max. vorkhoogte
- h4 = Hoogte met uitgeschoven mast
- h5 = Extra vrije heffing
- Q = Capaciteit
- c = Lastzwaartepunt



Vermogen bij verschillende

lastzwaartepunten

Simplex - h3 = 3700 mm



STANDAARDUITRUSTING & OPTIES

● = Standaard
● = Optie

	FB14ANT	FB16ACNT	FB18ACNT	FB16ANT	FB18ANT	FB20ANT	FB16ACN	FB18ACN	FB16AN	FB18AN	FB20AN						
ALGEMEEN						3-WIELMODELLEN						4-WIELMODELLEN					
3- en 4-wielig chassis, 48 volt, voorwielaandrijving	●	●	●	●	●	●	●	●	●	●	●						
De bestuurder heeft de keuze uit een zuinige of een extra krachtige modus, resp. ECO en PRO	●	●	●	●	●	●	●	●	●	●	●						
Multifunctioneel kleurendisplay (urenteller, ontladingsmeter, ...)	●	●	●	●	●	●	●	●	●	●	●						
Vergrendeling hefmasthelling en vergrendeling hydrauliek tijdens het rijden / PDS	●	●	●	●	●	●	●	●	●	●	●						
Kantelbare stuurkolom	●	●	●	●	●	●	●	●	●	●	●						
Volledig elektrische remmen	●	●	●	●	●	●	●	●	●	●	●						
Zijluik in accucompartiment en ruim openende accukap	●	●	●	●	●	●	●	●	●	●	●						
SST-systeem (Seat Switch Timeout - tijdslimiet stoelchakelaar: alle functies worden gedeactiveerd - de truck gaat in 'stopmodus' en de parkeerrem wordt automatisch aangetrokken)	●	●	●	●	●	●	●	●	●	●	●						
Standaard veiligheidsdak	●	●	●	●	●	●	●	●	●	●	●						
Instellen en diagnosticeren via Trucktool	●	●	●	●	●	●	●	●	●	●	●						
Zijdelingse toegang tot chassis voor snelle accuvervang	●	●	●	●	●	●	●	●	●	●	●						
In chassis geïntegreerde rollenbaan (VOOR ACCUVERVANGING)	●	●	●	●	●	●	●	●	●	●	●						
Frame in speciale (RAL) kleur	●	●	●	●	●	●	●	●	●	●	●						
HYDRAULISCH						4-WIELMODELLEN											
Vingertopbediening op verstelbare armsteun voor hydraulisch systeem met 3 ventielen	●	●	●	●	●	●	●	●	●	●	●						
Optioneel 4e en 5e hydraulisch ventiel	●	●	●	●	●	●	●	●	●	●	●						
Hendel voor handmatige bediening hydraulisch systeem	●	●	●	●	●	●	●	●	●	●	●						
Hydraulische accumulator voor soepeler vervoer van lasten over ruwe oppervlakken	●	●	●	●	●	●	●	●	●	●	●						
MAST, LEPELS EN ONDERSTEL						4-WIELMODELLEN											
Laststeun	●	●	●	●	●	●	●	●	●	●	●						
Stabiliteitssysteem Passive Sway Control voor masten die hoog moeten heffen	●	●	●	●	●	●	●	●	●	●	●						
Enkelvoudige, dubbelvoudige of drievoudige mast, van 3 tot 7 m	●	●	●	●	●	●	●	●	●	●	●						
Lepels 900 - 2000 mm	●	●	●	●	●	●	●	●	●	●	●						
Sideshifter B = 920 mm	●	●	●	●	●	●	●	●	●	●	●						
Geïntegreerde sideshifter B = 920 mm	●	●	●	●	●	●	●	●	●	●	●						
Geïntegreerde lepelpositionering met sideshift	●	●	●	●	●	●	●	●	●	●	●						
Lastindicator, in stappen van 50 kg	●	●	●	●	●	●	●	●	●	●	●						
Vermogensreductie vanaf masten van 2 tot 3,5 m (standaard op hogere masten)	●	●	●	●	●	●	●	●	●	●	●						
BEDIENINGSELEMENTEN RIJDEN EN HEFFEN						4-WIELMODELLEN											
Variabele snelheidsregeling op alle hydraulische functies	●	●	●	●	●	●	●	●	●	●	●						
Curve Control (bochtensnelheidsregeling)	●	●	●	●	●	●	●	●	●	●	●						
Rijrichtingkeuze op armsteun	●	●	●	●	●	●	●	●	●	●	●						
Automatische centering van de last met toets F2 op de controller met vingertopbediening	●	●	●	●	●	●	●	●	●	●	●						
Centering van de tweede functie Geheugen voor twee hoekstanden	●	●	●	●	●	●	●	●	●	●	●						
Hendel voor rijrichtingkeuze aan stuurkolom	●	●	●	●	●	●	●	●	●	●	●						
Systeem met twee pedalen - voorruit en achterruit	●	●	●	●	●	●	●	●	●	●	●						
Dodemanspedaal	●	●	●	●	●	●	●	●	●	●	●						

EDIA EM

FB14-20 A(C)N(T) Series

**ELEKTRISCH
AANGEDREVEN
VORKHEFTRUCKS**

1.4 – 2.0 ton



Standaard veiligheidsdak.



Multifunctioneel kleurendisplay (urenteller, ontladingsmeter, ...).



Ledwerklampen, 2 voorzijde en 1 achterzijde.



Hendel voor handmatige bediening hydraulisch systeem.



Systeem met twee pedalen - voorruit en achterruit.



Deluxe-cabine

STANDAARDUITRUSTING & OPTIES

● = Standaard

● = Optie

	FB14ANT	FB16ACNT	FB18ACNT	FB16ANT	FB18ANT	FB20ANT	FB16ACN	FB18ACN	FB16AN	FB18AN	FB20AN
ELEKTRICITEIT	3-WIELMODELLEN						4-WIELMODELLEN				
Ledwerklampen, 2 voorzijde en 1 achterzijde	●	●	●	●	●	●	●	●	●	●	●
Automatisch achteruitrijlicht	●	●	●	●	●	●	●	●	●	●	●
Automatische lichtschakelaar	●	●	●	●	●	●	●	●	●	●	●
Oranje knipperlicht	●	●	●	●	●	●	●	●	●	●	●
Wegverlichtingsset	●	●	●	●	●	●	●	●	●	●	●
Elektronisch intelligent achteruitrijalarm	●	●	●	●	●	●	●	●	●	●	●
"Blue Point"-veiligheidslamp, aan achter- en/of voorzijde	●	●	●	●	●	●	●	●	●	●	●
Toegang met pincodebeveiliging	●	●	●	●	●	●	●	●	●	●	●
USB-aansluiting van 5 V, output 2 x 2,5 A (max. 4.4A)	●	●	●	●	●	●	●	●	●	●	●
Elektrische voeding van 240W, 12V voor toebehoren	●	●	●	●	●	●	●	●	●	●	●
VEILIGHEIDSDAK EN CABINE	3-WIELMODELLEN						4-WIELMODELLEN				
Grammer MSG65 vinyl met stoelriemschakelaar	●	●	●	●	●	●	●	●	●	●	●
Grammer MSG65 of MSG75 met opties vinyl / textiel / stoelverwarming / armsteunverlenging / armsteun (MSG65)	●	●	●	●	●	●	●	●	●	●	●
Draaistoel	●	●	●	●	●	●	●	●	●	●	●
Plexiglas dak	●	●	●	●	●	●	●	●	●	●	●
Paneelcabine: voorruit met ruitenwisser + dak met opening voor zicht op last	●	●	●	●	●	●	●	●	●	●	●
Paneelcabine: Economy. Voorruit zonder ruitenwisser, plexiglas dak	●	●	●	●	●	●	●	●	●	●	●
Paneelcabine met stalen deuren	●	●	●	●	●	●	●	●	●	●	●
Paneelcabine met beschermrooster achterzijde	●	●	●	●	●	●	●	●	●	●	●
Pvc-deuren	●	●	●	●	●	●	●	●	●	●	●
Cabineverwarming	●	●	●	●	●	●	●	●	●	●	●
Interieurpakket, inclusief radio met speakers, dakbekleding, leeslamp.	●	●	●	●	●	●	●	●	●	●	●
Deluxe-cabine, inclusief voorruit met ruitenwisser, dak, stalen deuren, verwarming en binnenbekleding.	●	●	●	●	●	●	●	●	●	●	●
Achteruitkijkspiegel, standaard / buitenzijde / breed blikveld	●	●	●	●	●	●	●	●	●	●	●
Documenthouder - A4	●	●	●	●	●	●	●	●	●	●	●
Kunststof kluisje	●	●	●	●	●	●	●	●	●	●	●
Zonnescherm	●	●	●	●	●	●	●	●	●	●	●
Houders voor toebehoren	●	●	●	●	●	●	●	●	●	●	●
RAM-Mounts montagekogel, D-serie	●	●	●	●	●	●	●	●	●	●	●
RAM-Mounts computersteun, C-serie	●	●	●	●	●	●	●	●	●	●	●
RAM-Mounts scannerhouder, C-serie	●	●	●	●	●	●	●	●	●	●	●
Poederbrandblusser	●	●	●	●	●	●	●	●	●	●	●
Smal veiligheidsdak voor werk in nauwe stellingpaden	●	●	●	●	●	●	●	●	●	●	●
BANDEN	3-WIELMODELLEN						4-WIELMODELLEN				
Robuuste luchtbanden	●	●	●	●	●	●	●	●	●	●	●
Massieve niet-strepende banden	●	●	●	●	●	●	●	●	●	●	●
MILIEU	3-WIELMODELLEN						4-WIELMODELLEN				
Hydrauliekolie voor hete omgevingen, VG46	●	●	●	●	●	●	●	●	●	●	●
Hydrauliekolie voor koude omgevingen, VG15	●	●	●	●	●	●	●	●	●	●	●
Hydrauliekolie voor voedingsmiddelentoevoeringen	●	●	●	●	●	●	●	●	●	●	●
Biologisch afbreekbare olie	●	●	●	●	●	●	●	●	●	●	●
Optie voor vriesruimten, (tot -35 °C)	●	●	●	●	●	●	●	●	●	●	●

EDIA EM

FB14-20 A(C)N(T) Series

**ELEKTRISCH
AANGEDREVEN
VORKHEFTRUCKS**

1.4 – 2.0 ton

WANNEER BETROUWBAARHEID HET BELANGRIJKST IS...



EDiA
DE ELEKTRISCHE
DIAMANT

De familienaam EDiA prijkt met trots op ons prijsbekroonde assortiment elektrische vorkheftrucks.

Door de reputatie die Mitsubishi Forklift Trucks geniet voor duurzaamheid en betrouwbaarheid kunnen deze vorkheftrucks de vergelijking met een diamant doorstaan wat betreft kwaliteit en blijvende waarde.

Zoals elk product dat de naam "MITSUBISHI" draagt, profiteren onze interne transportmiddelen van de lange traditie, omvangrijke hulpmiddelen en geavanceerde technologie van een van's werelds grootste ondernemingen: Mitsubishi Heavy Industries Group.

MHI, dat onder meer ruimtevaartuigen, straalvliegtuigen en energiecentrales ontwikkelt, is gespecialiseerd in technologieën waarvan de prestaties, betrouwbaarheid en superioriteit bepalend zijn voor uw succes of mislukking.

Als wij u dus kwaliteit, betrouwbaarheid en waar voor uw geld beloven, weet u dat dit een garantie is die wij kunnen waarmaken.

Daarom zijn alle modellen in ons bevroonde en brede assortiment vorkheftrucks en magazijnvoertuigen gebouwd volgens hoge specificaties, zodat ze voor u blijven werken. Dag in dag uit. Jaar in jaar uit. Voor welke taak dan ook. Onder welke omstandigheden dan ook.

U WERKT NOOIT ALLEEN

Als uw erkende lokale dealer staan wij klaar om uw trucks en bedrijf te houden door onze uitgebreide ervaring, onze technische uitmuntendheid en onze hoogstaande klantenservice.

Wij zijn uw lokale experts met efficiënte contacten binnen de hele organisatie van Mitsubishi Forklift Trucks.

Waar u ook gevestigd bent, wij zijn dichtbij en in staat om in uw behoeften te voorzien.

Ontdek hoe Mitsubishi u meer geeft via uw erkende lokale dealer of een bezoek aan onze website www.mitforklift.com

LET OP: Technische specificaties kunnen afwijken vanwege de normale productietoleranties, de staat van het voertuig, het gebruikte type banden, de toestand van de vloer of ondergrond, de toepassing en de gebruiksomgeving. Trucks kunnen zijn afgebeeld met voorzieningen die niet standaard bij de levering zijn inbegrepen. Neem bij specifieke gebruikseisen en bij vragen over welke uitvoeringen in uw regio leverbaar zijn, contact op met uw leverancier van Mitsubishi-heftrucks. Mitsubishi werkt permanent aan verdere verbetering van zijn producten. Wijzigingen in materialen, opties en specificaties zijn daarom voorbehouden.

mitforklift@mcfe.nl

CDuSM2016 (03/20) © 2020 MCFE

