

ELEVIA

VNT11-20(XL) serie

SMALLEGANGENTRUCK

1,1 – 2,0 ton

GROTE PRESTATIES... IN KRAPPE RUIMTES

De ELEVIA-serie bestaat uit echte specialisten voor smalle gangen en is geoptimaliseerd voor het gemakkelijk verzamelen van orders en het verwerken van pallets in smalle gangpaden.

SPECIFICATIES

VNT11	VNT15
VNT12	VNT15XL*
VNT13	VNT20*
VNT14	



**WANNEER
BETROUWBAARHEID
HET BELANGRIJKST IS...**

ELEVIA

VNT11-20(XL) serie

SMALLEGANGENTRUCK

1,1 – 2,0 ton



Met intuïtieve bedieningselementen, een ergonomische, ruime cabine en uitstekend zicht is de ELEVIA de beste keuze voor bestuurders. Modulair ontwerp en modulaire constructie.

Elk model in de serie is volledig geoptimaliseerd voor een specifieke toepassing, wat resulteert in een omvangrijke en veelzijdige selectie aan trucks. De modellen van 1,1 tot 1,3 ton zijn leverbaar met elektrische systemen van 48 V of 80 V, terwijl de grotere modellen alleen leverbaar zijn in 80 V uitvoering.

AANDRIJVING

- **Lastwiel in hoogte verstelbaar** eder afzonderlijk wiel kan - in plaats van alle wielen - bij schade vervangen worden.

CHASSIS EN CARROSSERIE

- **Geoptimaliseerd carrosserieontwerp** resulteert in een lagere belasting, minder slijtage, een lager energieverbruik en hogere prestaties.
- **Stuurwielen geplaatst voor de lastwielen** dit geeft een optimale geleiding en voorkomt schade aan de lastwielen.
- **Eenvoudige toegang tot de batterij** voor snelle wisselingen.
- **Korte trucklengte** ideaal voor nauwe transfergangpaden.

MAST EN VORK-EENHEID

- **Duplexmast leverbaar verschillende hefhoogtes** voor extra stabiliteit, lager energieverbruik en hogere hefsnelheid.

- **Bijzonder geoptimaliseerde mast** volgens de FEM-methode, ideale stabiliteit met een ideale capaciteit en restdraagvermogen.
- **Clearview mastontwerp** biedt de bestuurder een uitstekend zicht naar voren.

REMMEN

- **Laag zwaartepunt en laag voertuiggewicht** maakt remmen op het lastwiel overbodig en dat zorgt voor minder onderhoud.

SO ELEKTRISCHE- EN BESTURINGSSYSTEMEN

- **Aparte klep regelt het heffen en dalen van de cabine** voor een lager energieverbruik en minder slijtagegedelen in vergelijking met een energierugwinningssysteem.
- **Snelle storingsanalyse zonder computer** dankzij leds op de geavanceerde microcontrollers.
- **Diepgaande diagnose** via GSM-computerverbinding of via USB (optioneel CAN-busverbinding).

BESTUURDERSCABINE EN BEDIENINGSELEMENTEN

- **Ruime bestuurderscabine** met voldoende beenruimte voor bestuurders van elke lengte.
- **Smalle reling aan de voorzijde van de cabine** vergemakkelijkt het verzamelen van orders.
- **Kantelbare zijhekken (optie)** de bestuurder kan tot 20 cm dieper in de stelling de producten picken.

- **Keuze uit vijf verschillende bedieningspanelen** voor iedere bestuurder een comfortabele instelling.

- **Bedieningspaneel instelbaar voor staand of zittend werken** biedt optimale ergonomie en efficiëntie tijdens het werk.

- **Cabinewanden en vloer bekleed** creëren een nog comfortabelere werkomgeving voor bestuurders.

- **Hoofdbeschermer is voorzien van 4 led spotjes en een noodvoorziening** borgt de veiligheid.

- **Keuze uit verschillende stoelen** lucht geveerd, met verstelbare lendensteun of een uit te klappen zitkussen of rugsteun, voor staande bestuurders.

- **Kantelbare console (optie)** deze kan naar links of rechts worden gezwenkt, biedt een gemakkelijke toegang aan de voorzijde voor het verzamelen van orders.

- **Helder grafisch display** de informatie is overzichtelijk en gemakkelijk af te lezen.

OVERIGE EIGENSCHAPPEN

- **Tegelijk rijden en heffen / dalen tot een hoogte van 2400 mm** dit snelle transport bespaart tijd.
- **Leverbaar met telescoopvorken**



Meer informatie over de ELEVIA vindt u op mitforklift.com

Ga naar onze website voor uitvoerige informatie over deze modellenlijn mitforklift.com



* VNT15XL- en VNT20-modellen zijn op aanvraag leverbaar voor specifieke toepassingen. Een hefhoogte van 19 meter is alleen mogelijk met de VNT15XL

mft2.eu/elevia-du

VDI – PRESTATIES & AFMETINGEN

KENMERKEN				Mitsubishi Forklift Trucks	Mitsubishi Forklift Trucks	Mitsubishi Forklift Trucks	Mitsubishi Forklift Trucks
1.1	Fabrikant naam			VNT11	VNT12	VNT13	VNT14
1.2	Model type aanduiding			Elektrisch	Elektrisch	Elektrisch	Elektrisch
1.3	Aandrijving			Staan / Zittend	Staan / Zittend	Staan / Zittend	Staan / Zittend
1.4	Besturing						
1.5	Hefcapaciteit nominaal vermogen	Q	kg	1100	1200	1300	1350
1.6	Lastzwaartepunt	c	mm	600	600	600	600
1.9	Wielbasis	y	mm	1780	1845	1910	1880
GEWICHT							
2.1	Truck Gewicht, onbeladen inclusief batterij (simplex mast, laagste hefhoogte)		kg	4900 - 5600	4950 - 5800	5050 - 5900	5800 - 6900
2.2	Asbelasting beladen met max. belading, voor/achter (simplex mast, laagste hefhoogte)		kg	1600/4400; 1850/4850	1650/4500; 1900/5100	1700/4650; 2000/5200	1800/5300; 2050/6150
2.3	Asbelasting onbeladen, voor/achter (simplex mast, laagste hefhoogte)		kg	2100/2800; 2400/3200	2150/2800; 2450/3350	2250/2800; 2550/3350	2400/3400; 2700/4200
WIELEN, AANDRIJVING EN TRANSMISSIE							
3.1	Banden: PT=Power Thane, Vul=Vulkollan, P=Polyurethaan, N=Nylon, R=Rubber aandrijfzijde/lastzijde			P	P	P	P
3.2	Afmetingen banden, aandrijfzijde		mm	343 / 140	343 / 140	343 / 140	343 / 140
3.3	Afmetingen banden, lastzijde		mm	343 / 140	343 / 140	343 / 140	377 / 178
3.5	Aantal wielen, lastzijde / aandrijfzijde (x = aangedreven)			2 / 1 x	2 / 1 x	2 / 1 x	2 / 1 x
AFMETINGEN							
4.2a	Hoogte met ingeschoven mast	h1	mm	Zie tabel	Zie tabel	Zie tabel	Zie tabel
4.5	Uitgeschoven masthoogte	h4	mm	Zie tabel	Zie tabel	Zie tabel	Zie tabel
4.7	Hoogte tot bovenkant beschermrek	h6	mm	Zie tabel	Zie tabel	Zie tabel	Zie tabel
4.8	Zit- of stahoogte	h7	mm	Zie tabel	Zie tabel	Zie tabel	Zie tabel
4.11	Secundaire hefhoogte	h9	mm	1900	1900	1900	1900
4.14	Platform hoogte, geheven	h12	mm	Zie tabel	Zie tabel	Zie tabel	Zie tabel
4.15	Hoogte vorken, volledig neergelaten	h13	mm	90	90	90	90
4.22	Afmetingen vork (lengte x breedte x dikte)	s / e / l	mm	40 / 120 / 800 - 1300	40 / 120 / 800 - 1300	40 / 120 / 800 - 1300	40 / 120 / 800 - 1300
4.25	Breedte over de vorken (min./max.)	b5	mm	530 / 505 - 795	530 / 505 - 795	530 / 505 - 795	530 / 505 - 795
4.32	Bodemvrijheid, midden wielbasis (vorken omlaag)	m2	mm	40	40	40	40
4.33a	Gangpadbreedte bij pallet 1000 x 1200 mm dwars	Ast	mm	Zie tabel	Zie tabel	Zie tabel	Zie tabel
4.34a	Gangpadbreedte bij pallet 800 x 1200 mm overlangs	Ast	mm	Zie tabel	Zie tabel	Zie tabel	Zie tabel
4.35	Draaicirkel	Wa	mm	2080	2145	2210	2170
UITVOERING							
5.1	Rijsnelheid, beladen/onbeladen		km/h	12.0 / 12.0	12.0 / 12.0	12.0 / 12.0	12.0 / 12.0
5.2	Hefsnelheid, beladen/onbeladen		m/s	0.32 / 0.40 ¹⁾	0.31 / 0.40 ¹⁾	0.52 / 0.56 ¹⁾	0.49 / 0.52 ¹⁾
5.3	Daalsnelheid, beladen/onbeladen		m/s	0.45 / 0.45	0.45 / 0.45	0.45 / 0.45	0.45 / 0.45
5.4	Reach snelheid, beladen/onbeladen		m/s	up to 0.45 ⁴⁾	up to 0.45 ⁴⁾	up to 0.45 ⁴⁾	up to 0.45 ⁴⁾
5.10	Bedrijfsrem (mechanisch / hydraulisch / elektrisch / pneumatisch)			Elektrisch	Elektrisch	Elektrisch	Elektrisch
ELEKTROMOTOREN							
6.1	Rijmotor vermogen (60 min.)		kW	5.0	5.0	7.0	7.0
6.2	Pompmotor vermogen (15% werkcyclus)		kW	12.5 ¹⁾	12.5 ¹⁾	21.0 ¹⁾	21.0 ¹⁾
6.4	Batterijvoltage/-vermogen bij 5-urige ontlading		V/Ah	48 / 775 ²⁾³⁾	48 / 930 ²⁾³⁾	80 / 620 ³⁾	80 / 465 ³⁾
6.5	Batterij, gewicht		kg	1118	1309	1558	1238
DIVERSEN							
8.1	Type rijbesturing			Traploos	Traploos	Traploos	Traploos

- 1) Hogere hefsnelheden op aanvraag
 2) Ook leverbaar in 80 volt
 3) Andere capaciteiten op aanvraag
 4) Verstelbaar

AANVULLENDE AFMETINGEN				VNT11	VNT12	VNT13	VNT14
T1	Lastafstand (hart vooras tot voorkant vorkrug)	x / x1	mm	355 / 255	355 / 255	355 / 255	355 / 255
T2	Pick hoogte		mm	h12 + 1600	h12 + 1600	h12 + 1600	h12 + 1600
T3	Totale breedte	b1	mm	1000 - 1700	1200 - 1700	1200 - 1700	1200 - 1700
T4	Lengte met vorkenbord 850 mm breed	l1	mm	3275 - 3365 - 3465	3335 - 3425 - 3525	3400 - 3490 - 3590	3375 - 3465 - 3565
T5	Lengte met vorkenbord 580 mm breed	l1	mm	3140 - 3230 - 3330	3200 - 3290 - 3390	3265 - 3355 - 3455	3240 - 3330 - 3430
T6	Lengte vanaf cabine tot draaiaas (suppl. hefmast)	M1S	mm	460 - 550 - 650	460 - 550 - 650	460 - 550 - 650	460 - 550 - 650

ELEVIA

VNT11-14 serie SMALLEGANGENTRUCK

1,1 – 1,4 ton



VNT14

VDI – PRESTATIES & AFMETINGEN

KENMERKEN				Mitsubishi Forklift Trucks	Mitsubishi Forklift Trucks	Mitsubishi Forklift Trucks
1.1	Fabrikant naam			VNT15	VNT15XL	VNT20
1.2	Model type aanduiding			Elektrisch	Elektrisch	Elektrisch
1.3	Aandrijving			Staan / Zittend	Staan / Zittend	Staan / Zittend
1.4	Besturing					
1.5	Hefcapaciteit nominaal vermogen	Q	kg	1500	1500	2000
1.6	Lastzwaartepunt	c	mm	600	600	600
1.9	Wielbasis	y	mm	2140	2140	2140
GEWICHT						
2.1	Truck Gewicht, onbeladen inclusief batterij (simplex mast, laagste hefhoogte)		kg	7100 - 8700	8900 - 9400	7400 - 8900
2.2	Asbelasting beladen met max. belading, voor/achter (simplex mast, laagste hefhoogte)		kg	2300/6300; 2950/7250	3000/7400; 3100/7800	2100/7300; 2700/8200
2.3	Asbelasting onbeladen, voor/achter (simplex mast, laagste hefhoogte)		kg	2900/4200; 3550/5150	3500/5400; 3700/5700	3000/4400; 3400/5400
WIELEN, AANDRIJVING EN TRANSMISSIE						
3.1	Banden: PT=Power Thane, Vul=Vulkollan, P=Polyurethaan, N=Nylon, R=Rubber aandrijfzijde/lastzijde			P	P	P
3.2	Afmetingen banden, aandrijfzijde		mm	381 / 152	381 / 152	381 / 152
3.3	Afmetingen banden, lastzijde		mm	377 / 178	377 / 178	377 / 178
3.5	Aantal wielen, lastzijde / aandrijfzijde (x = aangedreven)			2 / 1 x	2 / 1 x	2 / 1 x
AFMETINGEN						
4.2a	Hoogte met ingeschoven mast	h1	mm	Zie tabel	Zie tabel	Zie tabel
4.5	Uitgeschoven masthoogte	h4	mm	Zie tabel	Zie tabel	Zie tabel
4.7	Hoogte tot bovenkant beschermrek	h6	mm	Zie tabel	Zie tabel	Zie tabel
4.8	Zit- of stahoogte	h7	mm	Zie tabel	Zie tabel	Zie tabel
4.11	Secundaire hefhoogte	h9	mm	1900	1900	1500
4.14	Platform hoogte, geheven	h12	mm	Zie tabel	Zie tabel	Zie tabel
4.15	Hoogte vorken, volledig neergelaten	h13	mm	90	90	90
4.22	Afmetingen vork (lengte x breedte x dikte)	s / e / l	mm	40 / 120 / 800 - 1300	40 / 120 / 800 - 1300	40 / 120 / 800 - 1300
4.25	Breedte over de vorken (min./max.)	b5	mm	530 / 505 - 795	530 / 505 - 795	240 - 795
4.32	Bodemvrijheid, midden wielbasis (vorken omlaag)	m2	mm	40	40	40
4.33a	Gangpadbreedte bij pallet 1000 x 1200 mm dwars	Ast	mm	Zie tabel	Zie tabel	Zie tabel
4.34a	Gangpadbreedte bij pallet 800 x 1200 mm overlangs	Ast	mm	Zie tabel	Zie tabel	Zie tabel
4.35	Draaicirkel	Wa	mm	2445	2445	2445
UITVOERING						
5.1	Rijsnelheid, beladen/onbeladen		km/h	12.0 / 12.0	12.0 / 12.0	12.0 / 12.0
5.2	Hefsnelheid, beladen/onbeladen		m/s	0.48 / 0.52 ¹⁾	0.44 / 0.52	0.48 / 0.56
5.3	Daalsnelheid, beladen/onbeladen		m/s	0.45 / 0.45	0.45 / 0.45	0.45 / 0.45
5.4	Reach snelheid, beladen/onbeladen		m/s	up to 0.45 ⁴⁾	up to 0.45 ⁴⁾	0.20 / 0.20
5.10	Bedrijfsrem (mechanisch / hydraulisch / elektrisch / pneumatisch)			Elektrisch	Elektrisch	Elektrisch
ELEKTROMOTOREN						
6.1	Rijmotor vermogen (60 min.)		kW	7.0	7.0	7.0
6.2	Pompmotor vermogen (15% werkcyclus)		kW	21.0 ¹⁾	32.0	32.0 ¹⁾
6.4	Batterijvoltage/-vermogen bij 5-urige ontlading		V/Ah	80 / 775 ³⁾	80 / 775 ³⁾	80 / 775 ³⁾
6.5	Batterij, gewicht		kg	1862	1862	1862
DIVERSEN						
8.1	Type rijbesturing			Traploos	Traploos	Traploos

- 1) Hogere hefsnelheden op aanvraag
- 2) Ook leverbaar in 80 volt
- 3) Andere capaciteiten op aanvraag
- 4) Verstelbaar

AANVULLENDE AFMETINGEN				VNT15	VNT15XL	VNT20
T1	Lastafstand (hart vooras tot voorkant vorkrug)	x / x1	mm	360 / 270	360 / 270	360 / 270
T2	Pick hoogte		mm	h12 + 1600	h12 + 1600	h12 + 1600
T3	Totale breedte	b1	mm	1200 - 1700	1600 - 1900	1200 - 1700
T4	Lengte met vorkenbord 850 mm breed	l1	mm	3650 - 3740 - 3840	3650 - 3740 - 3840	3740 - 3840
T5	Lengte met vorkenbord 580 mm breed	l1	mm	3515 - 3605 - 3705	3515 - 3605 - 3705	3605 - 3705
T6	Lengte vanaf cabine tot draaiaas (suppl. hefmast)	M1S	mm	460 - 550 - 650	460 - 550 - 650	550 - 650

ELEVIA VNT15-20(XL) serie SMALLEGANGENTRUCK

1,5 – 2,0 ton



VNT15XL

MAST OPTIES EN CAPACITEITEN

ELEVIA VNT11-20(XL) Series

Bouw- en hefhoogten van de tweedelige masten met draibare vorken, supplementaire heffing 1900 of 2300 mm

Hefhoogte totaal inkl. supplementaire heffing 1900 mm	Hefhoogte totaal inkl. supplementaire heffing 2300 mm	Bouwhoogte mast ingeschoven (cabine-hoogte)	Maximale platform-hoogte	Bouwhoogte mast uitgeschoven (cabine-hoogte)**	VNT11 - VNT13	VNT14/ VNT15	VNT15XL	VNT20
					Bouwhoogte 2-delige mast*	Bouwhoogte 2-delige mast*	Bouwhoogte 2-delige mast	Bouwhoogte 2-delige mast ***
h3G+h13 mm	h3G+h13 mm	h3+h13 mm	h12 mm	h6 mm	h1 mm	h1 mm	h1 mm	h1 mm
4400	4800	2500	2820	5020	2495	-	-	-
4900	5300	3000	3320	5520	2745	-	-	-
5400	5800	3500	3820	6020	2995	2920	-	3170
5900	6300	4000	4320	6520	3245	3170	-	3420
6400	6800	4500	4820	7020	3495	3420	-	3670
6900	7300	5000	5320	7520	3745	3670	-	3920
7400	7800	5500	5820	8020	3995	3920	-	4170
7900	8300	6000	6320	8520	4245	4170	-	4420
8400	8800	6500	6820	9020	4495	4420	-	4670
8900	9300	7000	7320	9520	4745	4670	-	4920
9400	9800	7500	7820	10020	4995	4920	-	5170
9900	10300	8000	8320	10520	5245	5170	-	5420
10400	10800	8500	8820	11020	-	5420	-	5670
10900	11300	9000	9320	11520	-	5670	-	5920
11400	11800	9500	9820	12020	-	5920	-	6170
11900	12300	10000	10320	12520	-	6170	-	6420
12400	12800	10500	10820	13020	-	6420	-	6670
12900	13300	11000	11320	13520	-	6670	-	6920
13400	13800	11500	11820	14020	-	6920	-	7170
13900	14300	12000	12320	14520	-	7170	7420	-
14400	14800	12500	12820	15020	-	-	7670	-
14900	15300	13000	13320	15520	-	-	7920	-
15400	15800	13500	13820	16020	-	-	8170	-
15900	16300	14000	14320	16520	-	-	8420	-

*VNT11 max. bouwhoogte 4745 mm; *VNT14 max. bouwhoogte 6170 mm; andere bouw/ hefhoogtes op aanvraag.
**Met supplementaire heffing 2300 mm, hoogte + 600 mm;
***VNT20 lagere maximale hefhoogte met supplementaire heffing = 1500 mm; andere hoogten op aanvraag.

Bouw- en hefhoogten van de driedelige masten met draibare vorken, supplementaire heffing 1900 of 2300 mm

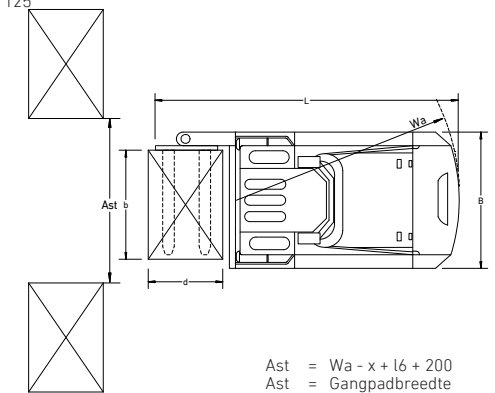
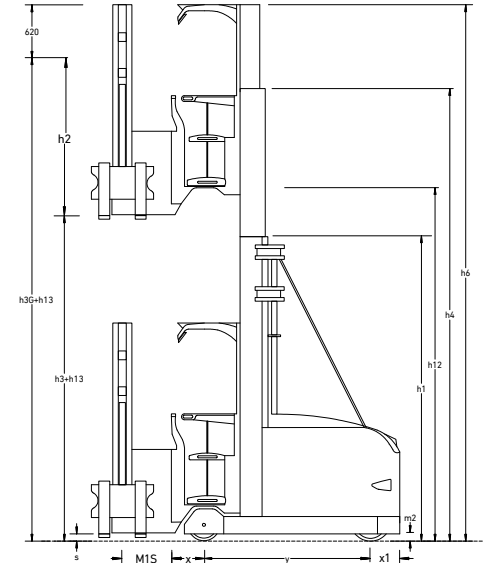
Hefhoogte totaal inkl. supplementaire heffing 1900 mm	Hefhoogte totaal inkl. supplementaire heffing 2300 mm	Bouwhoogte mast ingeschoven (cabine-hoogte)	Maximale platform-hoogte	Bouwhoogte mast uitgeschoven (cabine-hoogte)**	VNT11 - VNT13	VNT14/ VNT15	VNT15XL
					Bouwhoogte 3-delige mast*	Bouwhoogte 3-delige mast*	Bouwhoogte 3-delige mast
h3G+h13 mm	h3G+h13 mm	h3+h13 mm	h12 mm	h6 mm	h1 mm	h1 mm	h1 mm
5650	6050	3750	4070	6270	2495	-	-
6400	6800	4500	4820	7020	2745	-	-
7150	7550	5250	5570	7770	2995	2920	-
7900	8300	6000	6320	8520	3245	3170	-
8650	9050	6750	7070	9270	3495	3420	-
9400	9800	7500	7820	10020	3745	3670	-
10150	10550	8250	8570	10770	3995	3920	-
10900	11300	9000	9320	11520	-	4170	-
11650	12050	9750	10070	12270	-	4420	-
12400	12800	10500	10820	13020	-	4670	4920
13150	13550	11250	11570	13770	-	4920	5170
13900	14300	12000	12320	14520	-	5170	5420
14650	15050	12750	13070	15270	-	5420	5670
15400	15800	13500	13820	16020	-	-	5920
16150	16550	14250	14570	16770	-	-	6170

*VNT11 max. bouwhoogte 3495 mm; **met supplementaire heffing 2300 mm hefhoogte + 400 mm; andere bouw/hefhoogten op aanvraag. **Lengte met triplexmast: VNT11/12/13 is 35 mm langer; VNT14/15 is 125 mm langer; VNT14 bouwhoogte > 4170 mm dezelfde lengte als VNT15.

Gangpadbreedte en breedte tussen de pallets

LAST / PALLET AFMETINGEN				VNT11	VNT12/ VNT13	VNT14	VNT15/ VNT20
Diepte	Breedte	Afstand tussen pallets**	Lengte van cabine tot draais van supplementaire hefmaat	Gangpadbreedte*	Gangpadbreedte*	Gangpadbreedte*	Gangpadbreedte*
mm	mm	Ast mm	M1S mm	mm	mm	mm	mm
1240	835	1700	460	3480	3530	3595	3820
1200	800	1650	460	3460	3510	3575	3800
1200	1000	1650	550	3540	3600	3655	3890
1200	1200	1650	650	3630	3690	3745	3980
1000	800	1450	460	3380	3440	3495	3730
1000	1000	1450	550	3460	3520	3585	3820
1000	1200	1450	650	3560	3610	3675	3910
800	800	1400	460	3360	3420	3485	3710
800	1000	1400	550	3450	3500	3565	3800
800	1200	1400	650	3540	3600	3655	3900
835	1240	1400	650	3540	3600	3655	3900

*Breedte transfergangpad zonder last en vorkenbordbreedte 580 mm, met railgeleiding + 300 mm, met inductiegeleiding + 800 mm aanbevolen.
Gangpadbreedte voor railgeleiding en duplexmast; aangepaste trucklengtes op aanvraag.
** VNT20 + 50 mm.



Ast = $Wa - x + l6 + 200$
Ast = Gangpadbreedte
Wa = Draaistraal

STANDAARDUITRUSTING & OPTIES

- = Standaard
- = Optie

	VNT11	VNT12	VNT13	VNT14	VNT15	VNT15XL	VNT20
ALGEMEEN							
hoofdbeschermer met 4 ledspotjes	●	●	●	●	●	●	●
Spiegels	●	●	●	●	●	●	●
noodvoorziening	●	●	●	●	●	●	●
Multifunctioneel bedieningspaneel met kogelhendel	●	●	●	●	●	●	●
Hoge zijschuifsnelheid - verhoogde snelheid side-shift functie	●	●	●	●	●	●	●
CHASSIS							
Speciale lak, wijziging van één kleur (standaard RAL)	●	●	●	●	●	●	●
Verlengd of ingekort chassis	●	●	●	●	●	●	●
Twee/dubbele lastwielen, minimum chassisbreedte 1450 mm	●	●	●	●	●	●	●
VNT14 met VNT15-chassis, batterij tot 5 PzS 700/775 Ah	●	●	●	●	●	●	●
VNT15 met chassis voor geschikt voor batterij 6 PzS 840/930 Ah, speciaal aangedreven wiel	●	●	●	●	●	●	●
Railgeleider voor standaardprofiel, minimum profielhoogte 80 mm	●	●	●	●	●	●	●
Railgeleider, minimum profielhoogte 38 mm	●	●	●	●	●	●	●
Antistatische zijgeleiderrollen	●	●	●	●	●	●	●
Extra zijgeleiderrol in het midden van de truck (3 rollen aan elke zijde)	●	●	●	●	●	●	●
Inductie draadgeleider 6,25 KHz +/- 30 Hz, 78 mA	●	●	●	●	●	●	●
Aandrijving voor inductiegeleiding max. 1200 m draad, 6,25 kHz	●	●	●	●	●	●	●
MAST							
Breedte vorkenbord 850 mm	●	●	●	●	●	●	●
Breedte vorkenbord 1150 mm	●	●	●	●	●	●	●
Lengte vanaf cabine tot draaias 700 mm (minder capaciteit)	●	●	●	●	●	●	●
Lengte vanaf cabine tot draaias 750/800 mm (minder capaciteit)	●	●	●	●	●	●	●
Korte mast, andere bouwhoogte	●	●	●	●	●	●	●
Gesloten vorkenbord voor zwenkvorken 320, 850 mm voor afstand tussen vorken 240 - 795 mm	●	●	●	●	●	●	●
Hydraulische vorkversteller, 500 - 800 mm, geïntegreerd, breedte van vorkenbord 1080 mm	●	●	●	●	●	●	●
Side-shift +/- 100 mm	●	●	●	●	●	●	●
Telescoopvorken, breedte 1200 mm, supplementaire heffing 650 mm	●	●	●	●	●	●	●
Telescoopvorken, breedte 1200 mm, supplementaire heffing > 650 mm	●	●	●	●	●	●	●
Telescoopvorken, breedte 1200 mm, supplementaire heffing > 650 mm, profielen voor de last, max. 1000 kg, niet geschikt voor koelcellen	●	●	●	●	●	●	●
Telescoopvorken, min. hoogte 190 mm, max. capaciteit 1000 kg	●	●	●	●	●	●	●
Hoogte supplementaire heffing 1700 mm met zwenkvorken type MSG 320	●	●	●	●	●	●	●
Hoogte supplementaire heffing 2100 of 2300 mm met zwenkvorken type MSG 320	●	●	●	●	●	●	●
VNT15 met zwenkvorken type MSG 120, supplementaire heffing 1500 mm	●	●	●	●	●	●	●
VNT15 met zwenkvorken type MSG 120, geleider bij beschermdak, supplementaire heffing 1500 mm	●	●	●	●	●	●	●
CABINE							
Bedieningspaneel met draaiknoppen - draaiknop bediening	●	●	●	●	●	●	●
Bedieningspaneel met enkele hendel	●	●	●	●	●	●	●
Bedieningspaneel met multifunctionele hendel	●	●	●	●	●	●	●
Kantelbaar paneel voor het verzamelen van orders (beperkte keuze in bedieningsopties)	●	●	●	●	●	●	●
Split control bedieningspaneel aan armsteunen aan de achterzijde, naast de stoel, inclusief armsteunen	●	●	●	●	●	●	●
Pincode-toegang, 10 verschillende codes, en bedrijfsuren teller	●	●	●	●	●	●	●
12- of 24-volts aansluiting met aparte DC-omvormer	●	●	●	●	●	●	●
24-volts aansluiting achter contactslot, max. 2 ampère	●	●	●	●	●	●	●

ELEVIA

VNT11-20(XL) serie SMALLEGANGENTRUCK

1,1 – 2,0 ton



Hoofdbeschermer met 4 LED spots



Bedieningspaneel met draaiknop bediening



Telescoop vorken

STANDAARDUITRUSTING & OPTIES

- = Standaard
- = Optie

	VNT11	VNT12	VNT13	VNT14	VNT15	VNT15XL	VNT20
Armsteunen, verstelbaar	●	●	●	●	●	●	●
Verwarmde stoel	●	●	●	●	●	●	●
Luchtgeveerde stoel	●	●	●	●	●	●	●
Draaistoel	●	●	●	●	●	●	●
2 extra ledwerklampen aan beide zijden van het beschermdak	●	●	●	●	●	●	●
2 krachtige ledverlichtingsstrips aan de linker- en de rechterkant van het beschermdak	●	●	●	●	●	●	●
Zwaailicht aan de mast gemonteerd	●	●	●	●	●	●	●
BlueSpot aan de mast gemonteerd naar achteren gericht, werkt wanneer achteruit wordt gereden	●	●	●	●	●	●	●
Gelijktijdig heffen van de standaard en supplementaire heffing	●	●	●	●	●	●	●
Documenthouder DIN A4 in de cabine	●	●	●	●	●	●	●
Documenthouder DIN A4 aan universele bevestigingsrail	●	●	●	●	●	●	●
Hoogtekiezer (10 standen) met indicator, voor cabineheffing (niet in combinatie met pincodesysteem)	●	●	●	●	●	●	●
Overbelastingsindicator	●	●	●	●	●	●	●
Digitale schaal, +/- 25 kg, meting van de hydraulische druk van de supplementaire hefmast	●	●	●	●	●	●	●
Ventilator in de cabine	●	●	●	●	●	●	●
Zwenk-/kantelbare zijbescherming, speciaal voor het verzamelen van orders	●	●	●	●	●	●	●
Opbergcompartiment gemonteerd aan bevestigingsrail	●	●	●	●	●	●	●
Akoestisch signaal voor achteruitrijden	●	●	●	●	●	●	●
Rijsnelheidsregelaar GSG2 afhankelijk van de hefhoogte, programmeerbare hefstop boven 500 mm	●	●	●	●	●	●	●
Demonteerbare lexan voorruit	●	●	●	●	●	●	●
Lexan valbescherming op hoofdbeschermer	●	●	●	●	●	●	●
Lexan plaat ter bescherming van het bedieningspaneel (alleen voor EK 1500 met zwenkwerk type 120)	●	●	●	●	●	●	●
Cabinevoorruit van makrolon, verwijderbaar	●	●	●	●	●	●	●
Cabineverwarming	●	●	●	●	●	●	●
VERGRENDelingen							
Einde gangpad beveiliging, afremmen geen stop functie (CAT-systeem)	●	●	●	●	●	●	●
Einde gangpad beveiliging, afremmen en stoppen (CAT-systeem)	●	●	●	●	●	●	●
Gangpad magneten	●	●	●	●	●	●	●
Afslagbeveiliging elektrische aandrijving en heffunctie d.m.v. schakelaar	●	●	●	●	●	●	●
Afslagbeveiliging elektrische aandrijving en heffunctie d.m.v. schakelaar voor buiten het gangpad	●	●	●	●	●	●	●
Afslagbeveiliging van de zwenkrop MSG 320	●	●	●	●	●	●	●
Zone vergrendeling / beveiliging	●	●	●	●	●	●	●
Schakelaar voor het rijden buiten de geleidingszone met max. hefhoogte, rijsnelheid 2,5 km/h, rijwiel in de rechthoek positie	●	●	●	●	●	●	●
BATTERIJ							
Batterijwisselsysteem extra voor snel en gemakkelijk wisselen van de batterij met een heftruck	●	●	●	●	●	●	●
Batterijwissel bed voor 1 batterij 48 V 6 PzS/80 V 3 PzS, vloerbevestiging	●	●	●	●	●	●	●
Batterijrollenstation voor 1 batterij 48 V 6 PzS/80 V 3 PzS voor bevestiging aan de vloer	●	●	●	●	●	●	●
Batterijwissel bed voor 1 batterij 80 V 5 PzS/80 V 3 PzS, vloerbevestiging	●	●	●	●	●	●	●
Batterijrollenstation voor 1 batterij 80 V 5 PzS voor bevestiging aan de vloer	●	●	●	●	●	●	●
Mobiele lier voor batterijwissel voor bevestiging aan het chassis	●	●	●	●	●	●	●
Batterijkabel	●	●	●	●	●	●	●
KOELCEL							
Koelhuisuitvoering	●	●	●	●	●	●	●
Cabine t.b.v. koelhuisuitvoering	●	●	●	●	●	●	●
Inductieve draadgeleid 6,25 KHz +/- 30 Hz, 78 mA +/- 15%, Zapi	●	●	●	●	●	●	●
Krik tbv het rijwiel (nodig wanneer batterij wordt geladen)	●	●	●	●	●	●	●
48/80V voeding voor de nacht omvormer, zonder kabel (niet voor gebruik in koelcel)	●	●	●	●	●	●	●
Telescoopvorken voor koelceltoepassing	●	●	●	●	●	●	●
VEILIGHEID							
Veiligheidssysteem met 2 laserscanners, SSZ (inclusief voorbereiding)	●	●	●	●	●	●	●

ELEVIA

VNT11-20(XL) serie SMALLEGANGENTRUCK

1,1 – 2,0 ton



dubbele lastwielen



Split control paneel aan de armsteunen



Cabine ventilator

WANNEER BETROUWBAARHEID HET BELANGRIJKST IS...



ELEVIA MAATWERK VOOR GANGPADEN

De ELEVIA-serie is speciaal ontwikkeld voor smalle gangen en is het beste antwoord op de vraag naar hoge productiviteit in krappe ruimtes.

Onze smalle gangen trucks zijn ongeëvenaard, groots in maatwerk voor nauwe gangpaden. Of deze nu ingezet worden om orders te verzamelen of pallets te stapelen, de hoge prestaties en de robuuste laten u niet vallen.

Zoals elk product dat de naam Mitsubishi draagt, profiteren ook onze interne transportmiddelen van een lange traditie, de uitgebreide ervaringen, de enorme hulpmiddelen en de geavanceerde technologie van een van 's werelds grootste ondernemingen - Mitsubishi Heavy Industries Group.

MHI ontwikkelt ruimtevaartuigen, straalvliegtuigen, energiecentrales en nog veel meer en is gespecialiseerd in die technologieën waarin prestaties, betrouwbaarheid en superioriteit bepalen of u slaagt of faalt...

Dus als wij u kwaliteit, betrouwbaarheid en waarde voor uw geld beloven, dan zijn dat garanties, omdat wij over de mogelijkheden beschikken om ze te realiseren.

U WERKT NOOIT ALLEEN

Als uw plaatselijke, geautoriseerde dealer zorgen wij ervoor dat uw trucks dankzij onze uitgebreide ervaring, onze technische uitmuntendheid en onze toegewijde klantenservice blijven werken.

Wij zijn uw plaatselijke experts en worden ondersteund, via efficiënte kanalen, door de volledige Mitsubishi Forklift Trucks organisatie.

Waar u zich ook bevindt, wij zijn altijd in de buurt en wij kunnen u altijd helpen.

De prestatie specificaties kunnen variëren afhankelijk van de standaard productietoleranties, de staat van het voertuig, het gebruikte type banden, de staat van de vloer of ondergrond, de toepassing waarvoor en de omstandigheden waarin de machine wordt gebruikt. De getoonde trucks kunnen zijn voorzien van opties die niet-standaard zijn. Voor specifieke prestatie vereisten en lokaal verkrijgbare configuraties kunt u contact opnemen met uw dealer. Wij volgen een beleid van continue product verbetering. Daarom is het mogelijk dat sommige materialen, opties en specificaties worden gewijzigd.

info@mitforklift.com

WDuSM2012 (04/20) © 2021 MLE

